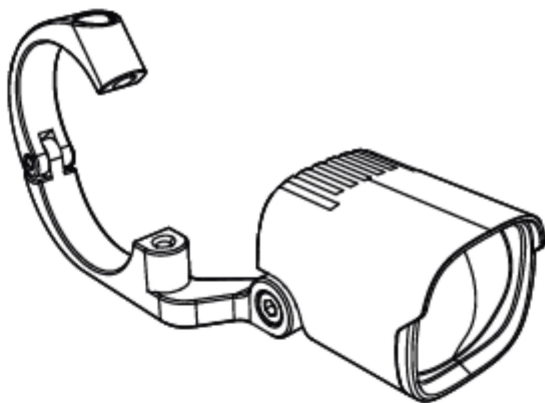


MAGICSHINE®



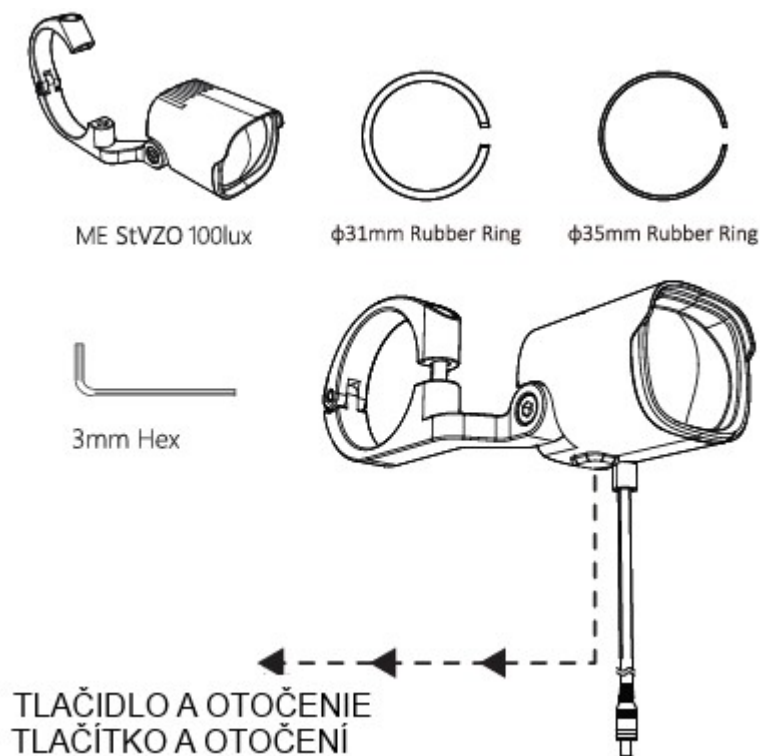
ME StVZO 100LUX

ME StVZO 100LUX E-BIKE USER MANUAL
ME StVZO 100LUX NÁVOD NA OBSLUHU

UZPOZORNENIE / UPOZORNĚNÍ



PRÍSLUŠENSTVO/ŠTRUKTÚRA
PŘÍSLUŠENSTVÍ/STRUKTURA



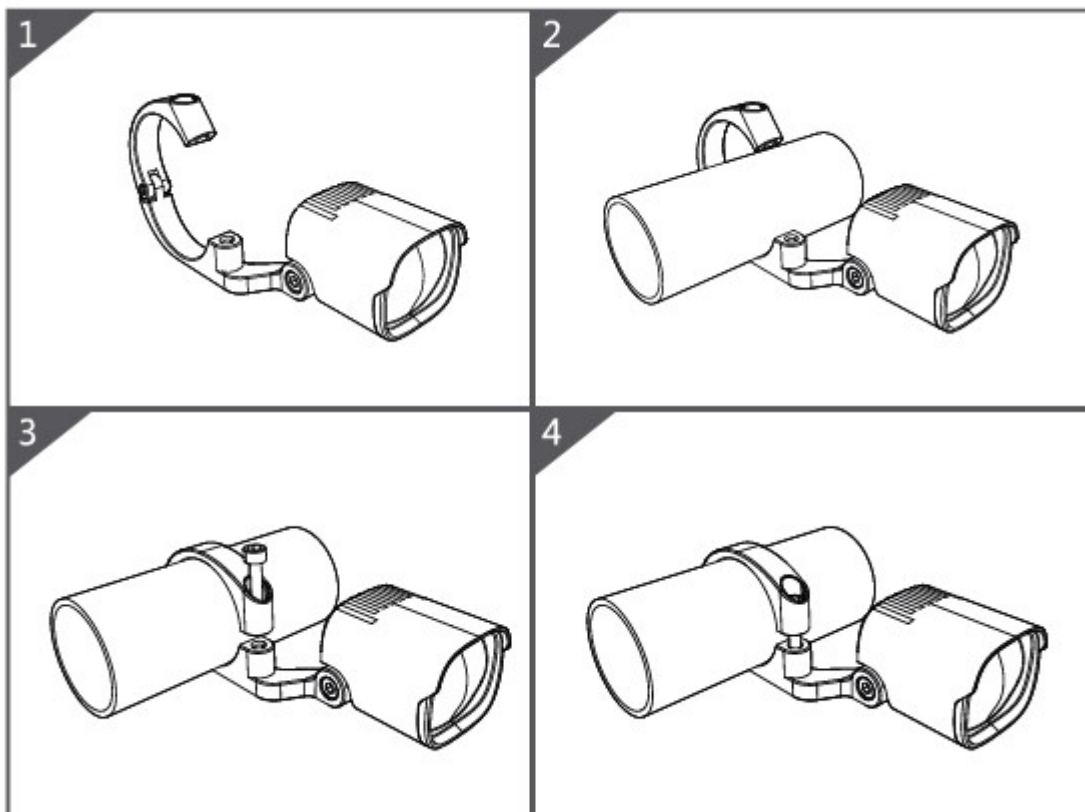
TECHNICKÉ DÁTA

TECHNICKÉ DATA

Low beam / Scheinwerfer	1000 Lumen, 100LUX
Wattage / Leistung	12.5W
Input voltage / Eingangsspannung	DC 12V (6-36V)
Illuminant / Lichtquellen	3 LED
Power cable Length / Kabellänge	35 cm

Control interface current limiting power and ME STVZO 100LUX output power and brightness reference table			
Interface voltage(V)	Current limited(A)	Max Output(W)	Output Luminous Flux(LM)
6	0.5	2.3	250
6	1	5	550
6	1.5	8.2	800
6	2	10	950
6	2.5	12.6	1000
12	0.5	5.5	600
12	1	8.5	820
12	1.5	12.6	1000

AKO INŠTALOVAŤ JAK INSTALOVAT



ŠPECIFIKÁCIA SPECIFIKACE

ANSI FL 1 STANDARD

LIGHT OUTPUT 1000 LUMENS	BEAM DISTANCE 140m	IMPACT RESISTANCE 1m	WATERPROOF IPX6	BEAM PATTERN StVZO
---------------------------------------	------------------------------	--------------------------------	---------------------------	------------------------------

CE RoHS Recycle No Disposal

DOVOZCA : Medeia sro K Cintorínu 51 , Žilina 010 04 Slovensko, www.piranha.sk